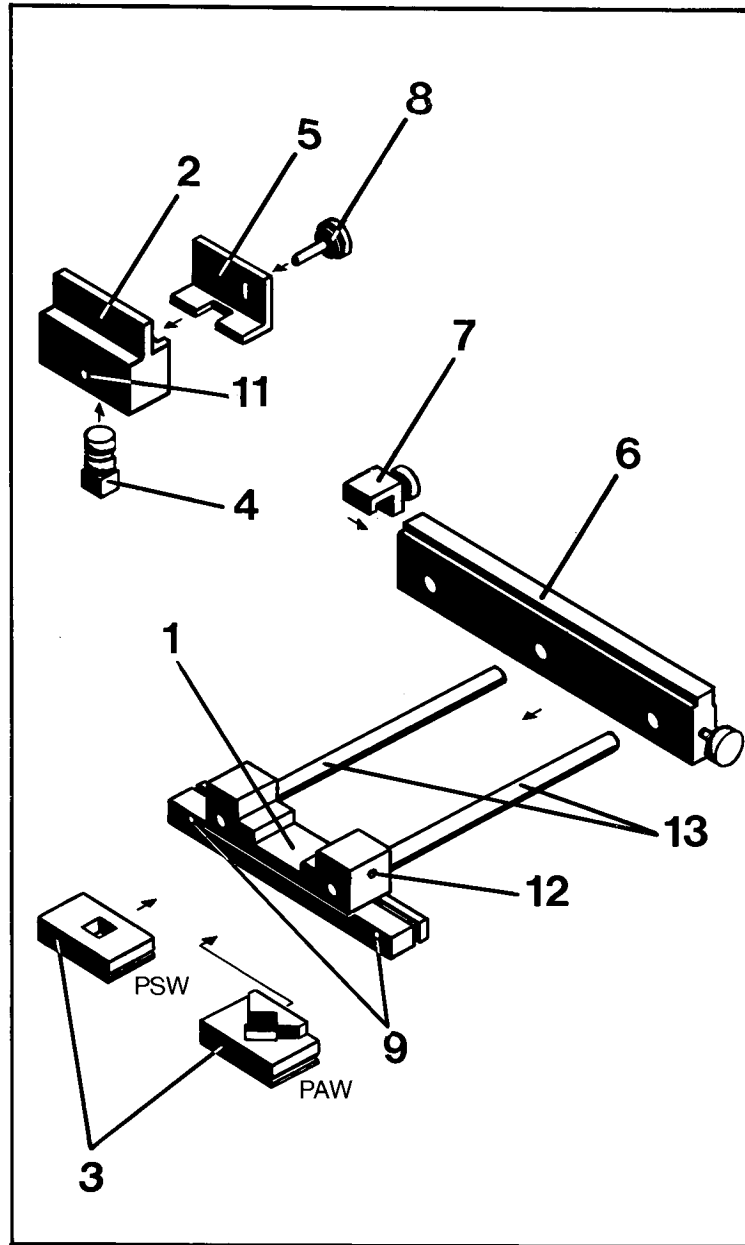


Bedienungsanleitung

Halter für Stanzwerkzeuge 115110 bis 115260 und für Auslinkwerkzeug 115270

- Matrizenhalter (1) ungefähr mittig in Nute für Biegeprisma einsetzen und mit Schrauben (9) festziehen. Stifte (13) gegen Maschinenhinterseite.
- Schraube (12) lösen.
- Matrize (3) mit V-förmiger Kerbe nach rechts in Matrizenhalter (1) lose einlegen.
- Stempel (4) in Stempelhalter (2) einbauen. Schraube (11) festziehen und wieder um 1/4 Umgang lösen.
- Stempelhalter (2), anstelle des Biegestempels, von Seite her unter Klemmschiene einfahren.
- Stempel (4) von Hand ausrichten und ca. 1mm in Matrize (3) eintauchen und in Position festhalten.
- Schlitten der Maschine nach unten fahren, bis der Stempelhalter (2) sauber oben am Anschlag anliegt. Achtung - nicht weiter als 1mm eintauchen!
- Stempelhalter (2) gleichzeitig nach oben und links anschlagen und Klemmschiene der Maschine festziehen.
- Schraube (11) festziehen.
- Schraube (12) festziehen.
- Maschinenschlitten hochfahren und prüfen, ob Stempel ohne Widerstand in Matrize eintauchen kann. Wenn nicht - ganze Einstellarbeit wiederholen.
- Niederhalter (5) mit Schraube (8) montieren. PAW Werkzeuge benötigen keinen Niederhalter.
- Anschläge (6,7) montieren, sofern gewünscht.



Copyright Profiform AG 2005

Operating manual

Holder for punching tools 115110 to 115260 and for Notching tool 115270

- mount die holder (1) approx. in the middle of machine in slot for V-bender and tighten screw (9). Ground pillars (13) pointing to the back.
- loosen screw (12)
- put die (3) with V-shaped slot pointing to the right into die holder (1). Do not tighten.
- insert punch (4) in punch holder (2), tighten screw (11) and slacken it by 1/4 turn.
- insert punch holder (2) instead of bending punch by sliding it from one side under the clamping device of the machine.
- align punch (4) manually and insert it about 1 mm deep into the die (3) and hold it in this position.
- lower moving slide of machine to the point where the punch (4) wants to continue to enter into the die (3). Stop lowering in this position.
- push punch holder (2) upwards against the stop in the movable slide and at the same time to the left. Tighten clamping device.
- tighten screw (11).
- tighten screw (12).
- make sure that when moving the hand lever the punch (4) enters into the die (3) without obstruction. Otherwise check all above points again.
- mount stripper (5) by means of screw (8). PAW tools do not require a stripper.
- mount stops (6,7) if wanted.

Mode d'emploi

Porte-outil pour outils à poinçonner 115110 à 115260 et pour Outil de grugeage 115270

- monter porte-matrices (1) env. au milieu de la machine dans la rainure du prisme à plier et serrer avec vis (9). Goupilles (13) orientées vers l'arrière.
- desserrer vis (12).
- mettre matrice (3) avec rainure en-V vers la droite dans porte-matrices (1) sans la serrer.
- monter poinçon (4) dans porte-poinçons (2). Serrer vis (11), ensuite la desserrer 1/4 tour.
- mettre porte-poinçons (2) à la place du poinçon de cintrage, en l'enfilant de côté sous le mors de serrage.
- orienter poinçon (4) à la main et ensuite l'introduire 1 mm dans la matrice et tenir en place.
- descendre chariot mobile de la machine jusqu'à ce que le poinçon veuille continuer à pénétrer plus dans la matrice. Arrêter dans cette position.
- presser porte-poinçons (2) en haut contre la butée du chariot mobile et en même temps vers la gauche. Serrer mors de serrage sur chariot mobile.
- serrer vis (11).
- serrer vis (12).
- s'assurer que en basculant le levier, le poinçon (4) puisse pénétrer dans la matrice (3) sans y toucher. Sinon reconstrôler tous les points ci-dessus.
- monter arracheur (5) moyennant vis (8). Outils PAW ne nécessitent pas d'arracheur.
- monter butées (6,7) si désiré.